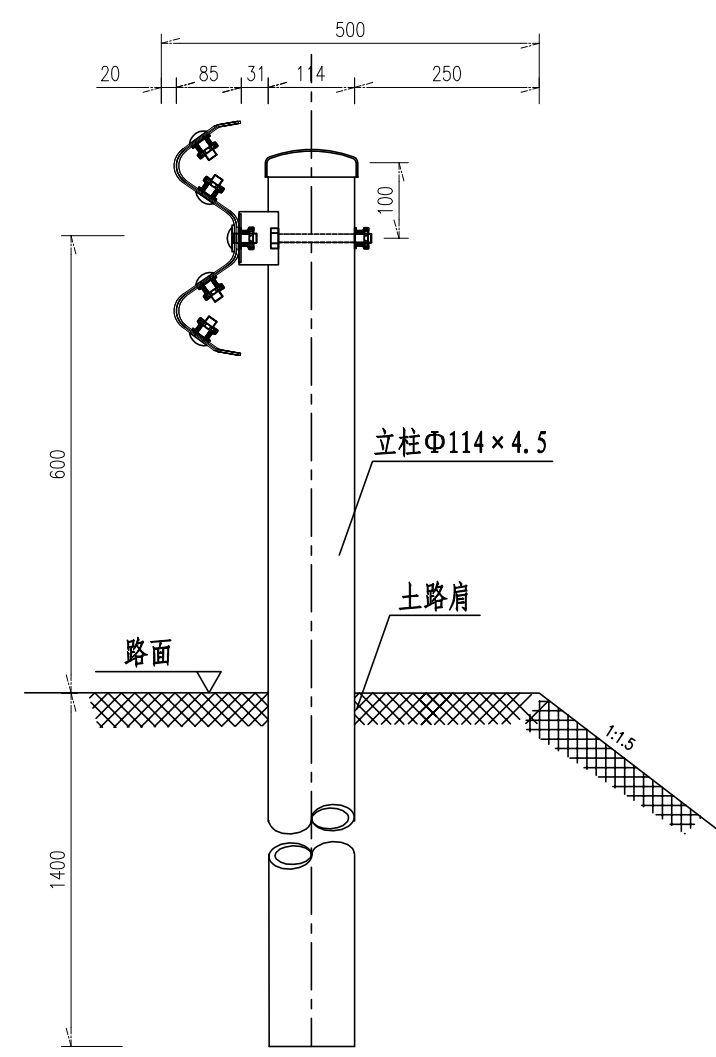
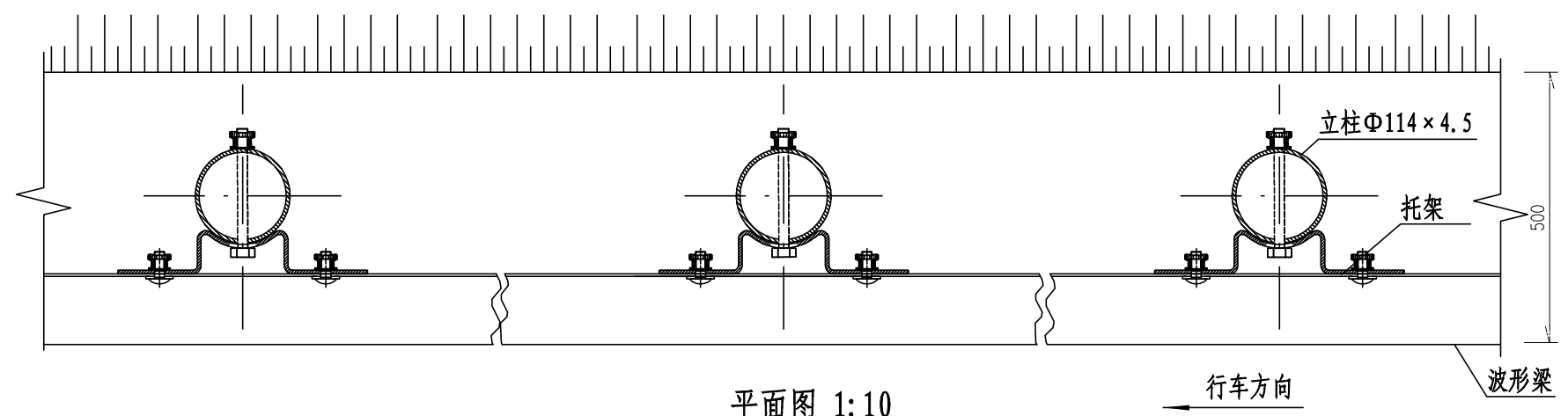


立面图 1:10
Gr-C-4E



侧面图 1:10
Gr-C-4E

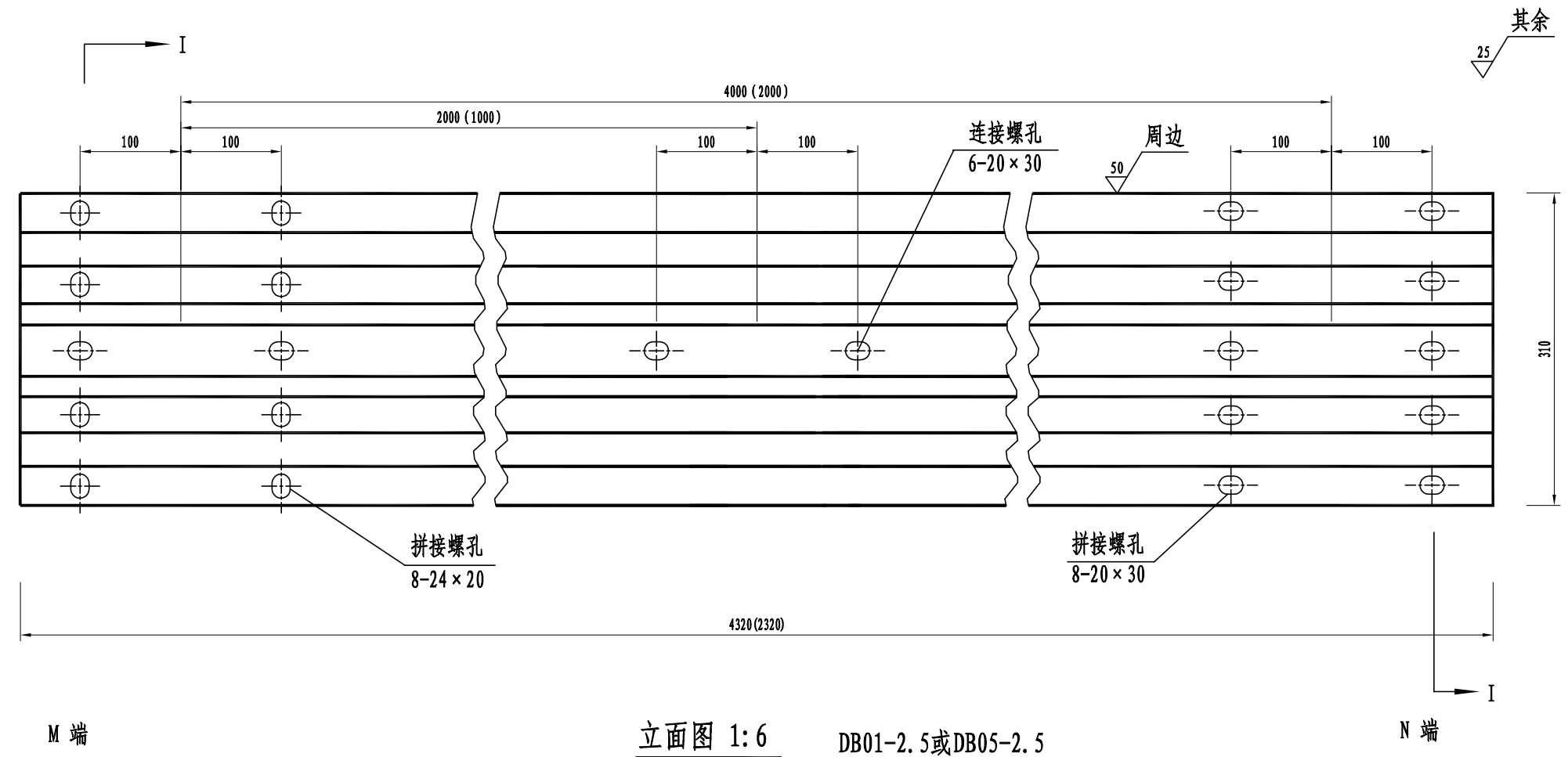


平面图 1:10
Gr-C-4E

- 注:
- 1、本图尺寸均以毫米为单位;
 - 2、波形梁的搭接方向应与行车方向一致;
 - 3、本图适用于一般路基段;
 - 4、本图波形梁护栏代号为Gr-C-4E。

100mGr-C-4E护栏材料数量表

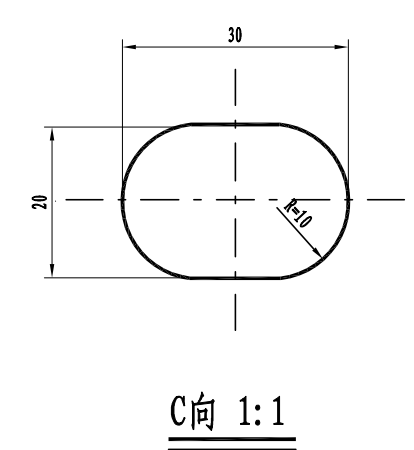
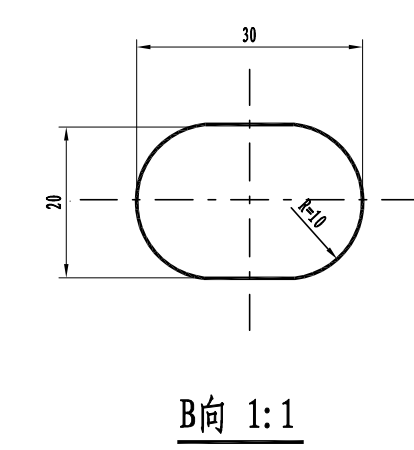
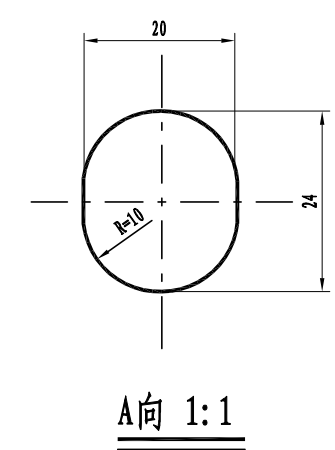
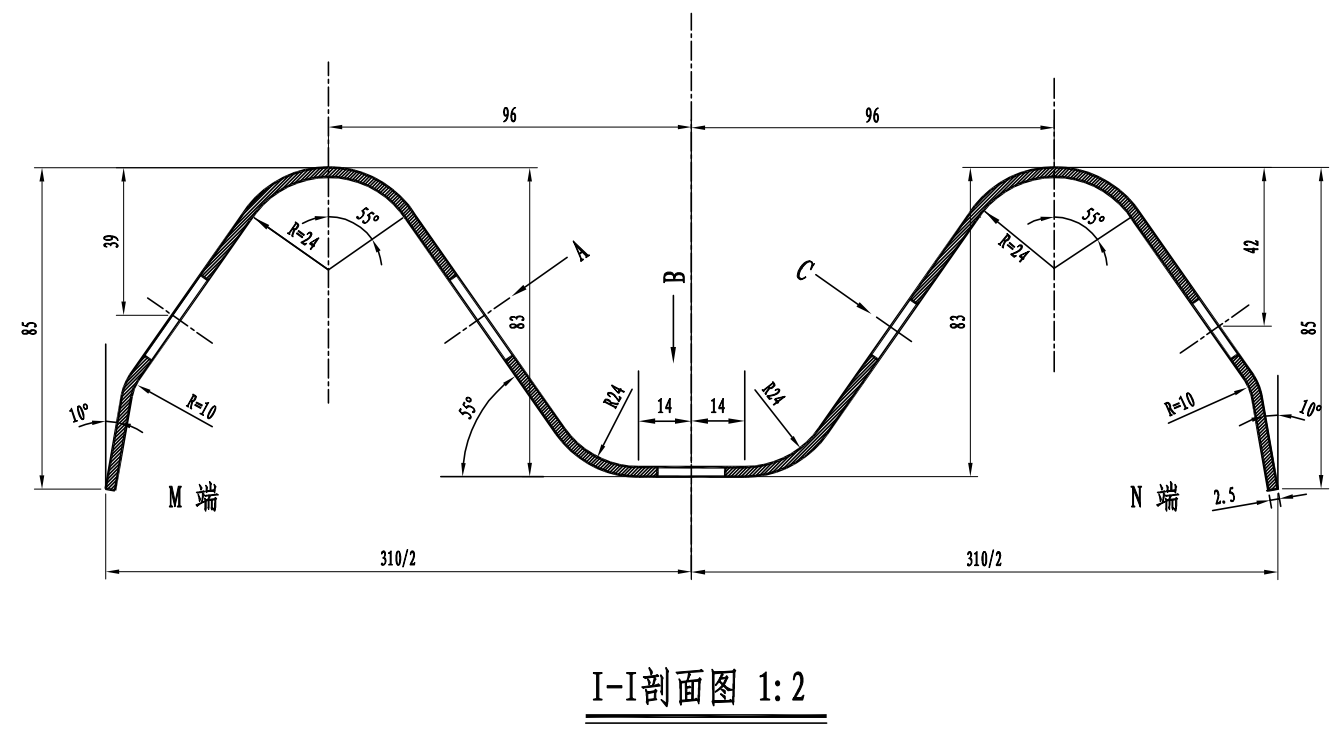
序号	名称	规格(mm)	单件重(kg)	件数	总重量(kg)	材料
1	立柱G-T	Φ114×4.5×2100	25.522	25根	638.05	Q235
2	柱帽	Φ122×2	0.299	25个	7.475	Q235
3	托架T-1	300×70×4.5	1.10	25个	27.5	Q235
4	波形梁板	4320×310×85×2.5	40.97	25块	1024.25	Q235
5	拼接螺栓A1	M16×40	0.139	200套	27.8	45号钢, Q235
6	连接螺栓B1	M16×50	0.208	50套	10.4	45号钢, Q235
7	连接螺栓C1	M16×150	0.336	25套	8.4	45号钢, Q235

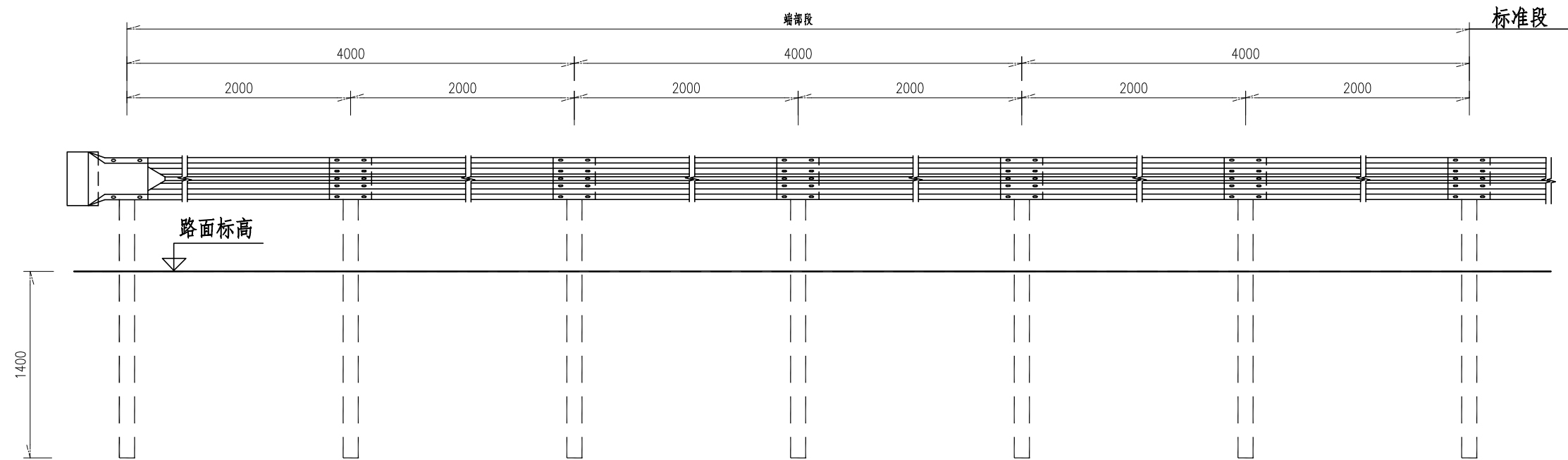


材料数量表

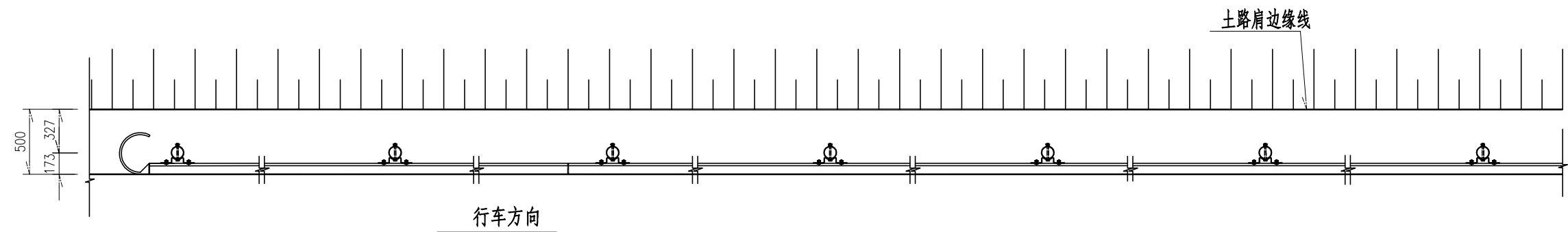
名称	规格	单重(kg)	材料
DB01-2.5波形板	4320×310×85×2.5	40.97	Q235钢
DB05-2.5波形板	2320×310×85×2.5	22.00	Q235钢

- 注:
1. 图中尺寸单位以mm计;
 2. 所有波形梁板应按规范要求防腐处理;
 3. 波形梁搭接时M端在上,N端在下。





C级护栏端头立面图
1:40

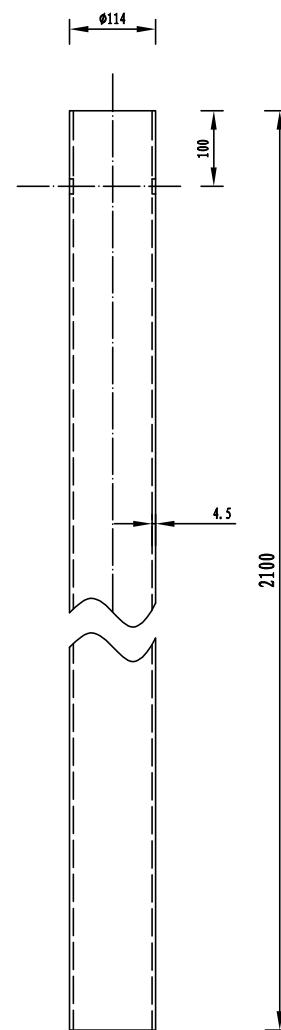


C级护栏端头平面图
1:40

每处外展圆头式C级护栏端部材料数量表

序号	名称	规格	数量	材料	重量 (kg)		
					单件	重量	总计
1	立柱G-T	Φ114×4.5×2100	7根	Q235	25.52	178.65	369.349
2	柱帽	Φ122×2	7个	Q235	0.299	2.093	
3	托架T-1	300×70×4.5	7个	Q235	1.10	7.7	
4	波形梁板	2320×310×85×2.5	6块	Q235	26.4	158.4	
5	拼接螺栓A1	M16×40	52套	45号钢、Q235	0.139	7.228	
6	连接螺栓B1	M16×50	14套	45号钢、Q235	0.208	2.912	
7	连接螺栓C1	M16×150	7套	45号钢、Q235	0.336	2.352	
8	圆形端头D-I-3	—	1个	Q235	14.09	14.09	

- 注:
1. 本图尺寸均以毫米为单位;
 2. 护栏板搭接方向应与行车方向一致;
 3. 本图适用于路侧两波形梁护栏的下游端部处理。

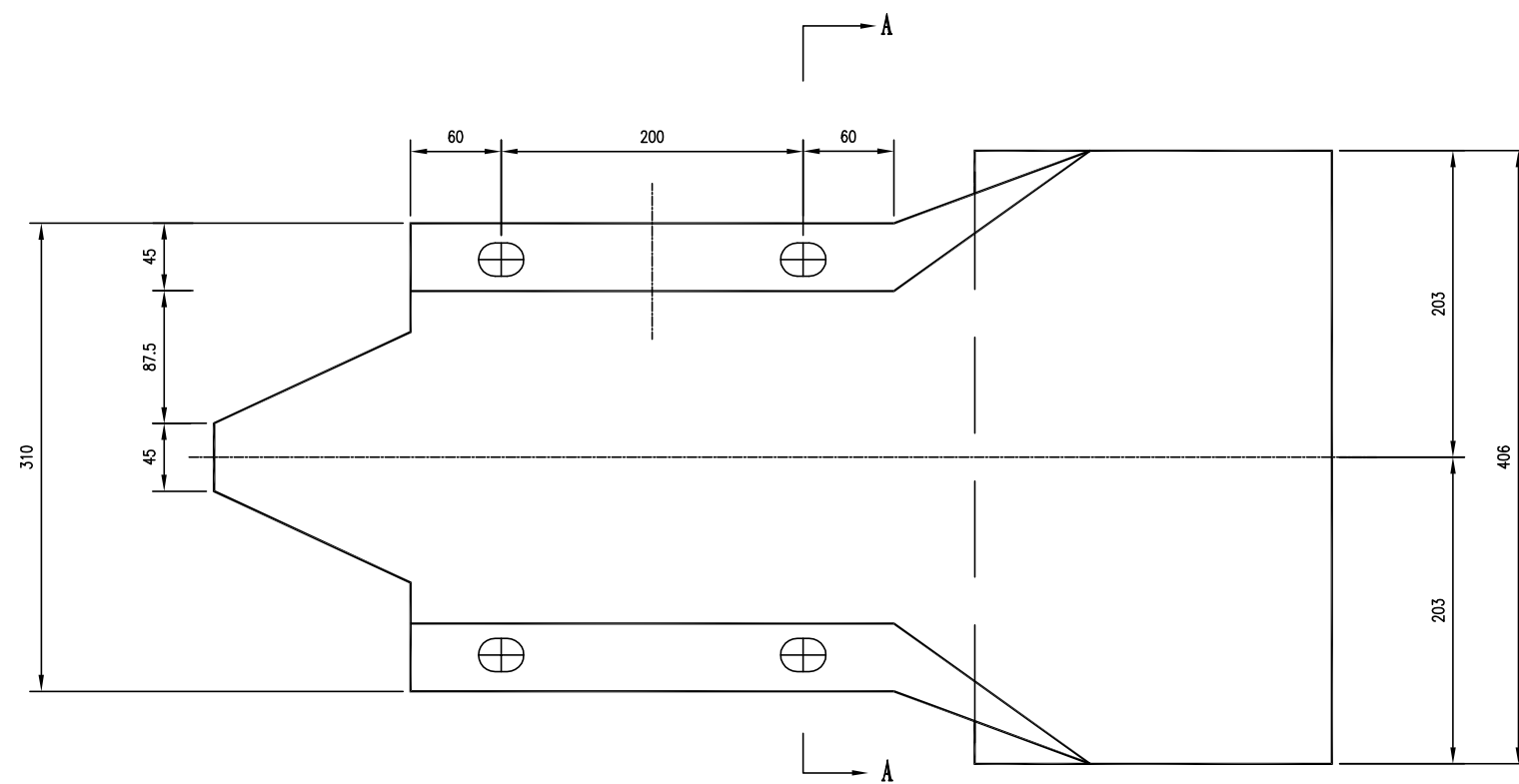


II型立柱大样图

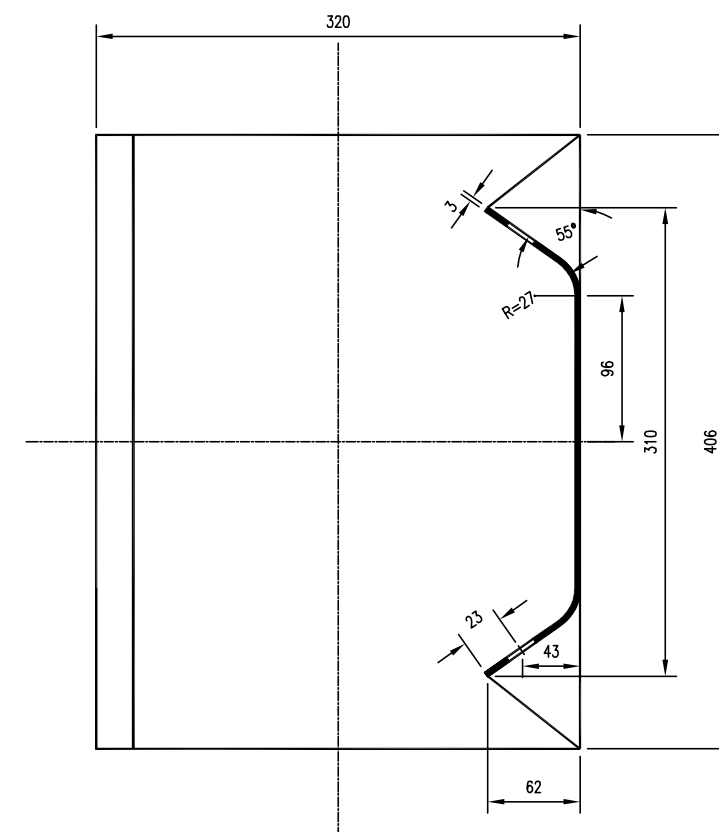
每根立柱工程数量表

名称	规格	立柱长 L (mm)	单重 (Kg)	材 料
I型立柱	$\phi 114 \times 2100 \times 4.5$	2100	25.522	Q235

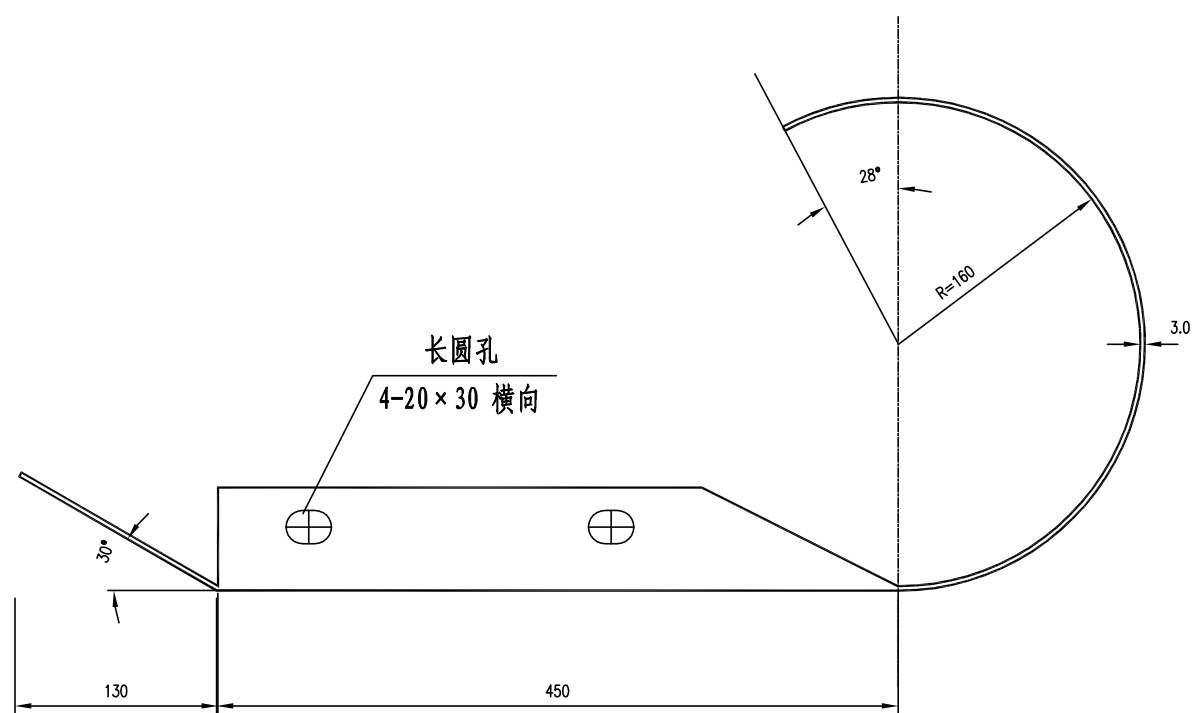
- 注:
1. 本图尺寸均以mm为单位。
 2. 立柱应按规范要求防腐处理。



立面 1:5



A-A 1:5

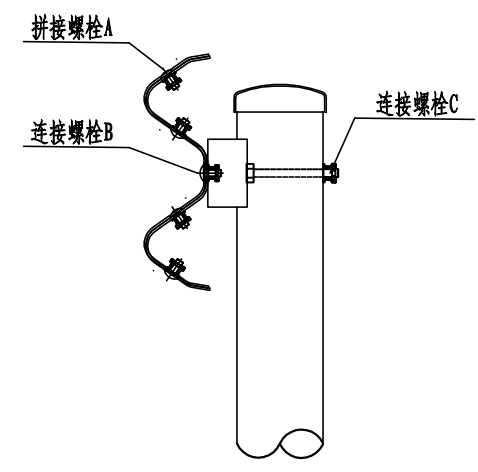


平面 1:5

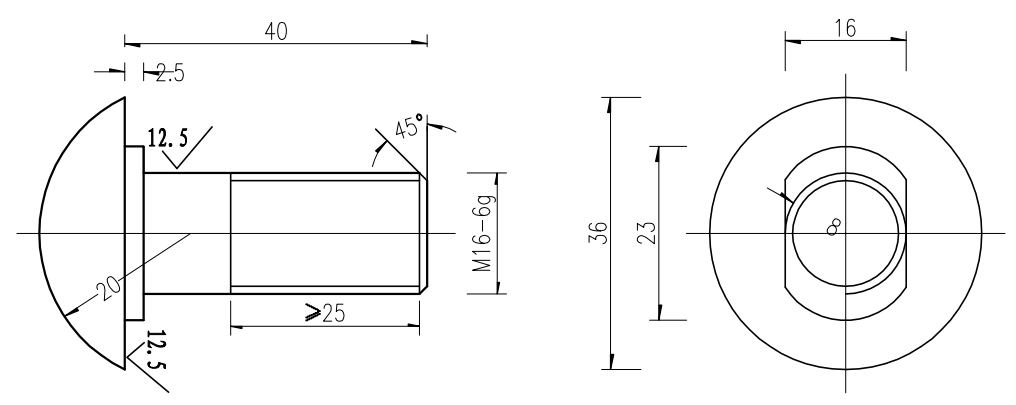
特征表

名称	规格 (mm)	材料	单重 (公斤/个)
路侧端头D-I-3	R-160	Q235	14.09

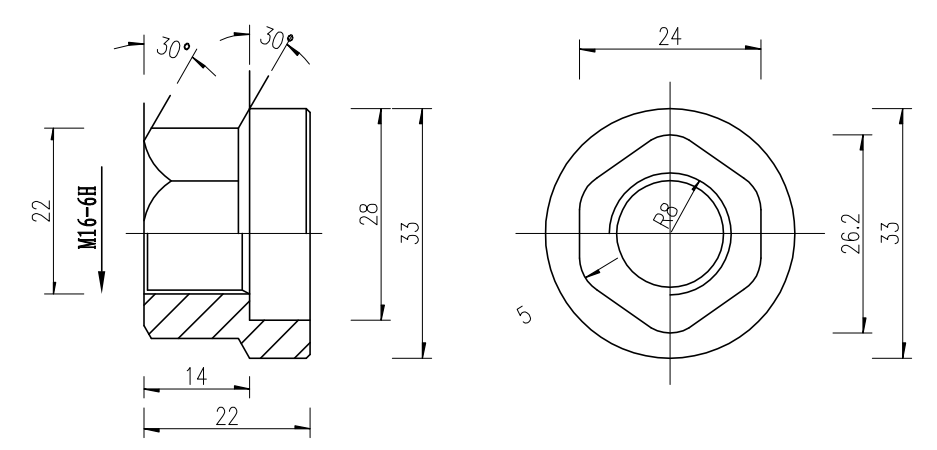
注：本图尺寸均以毫米为单位。



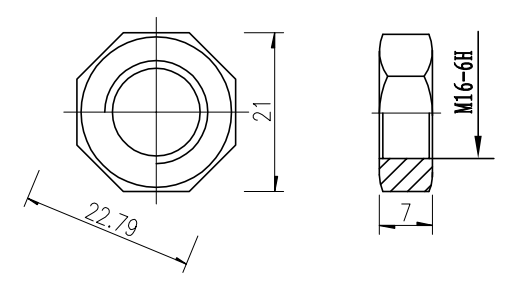
螺栓位置示意图



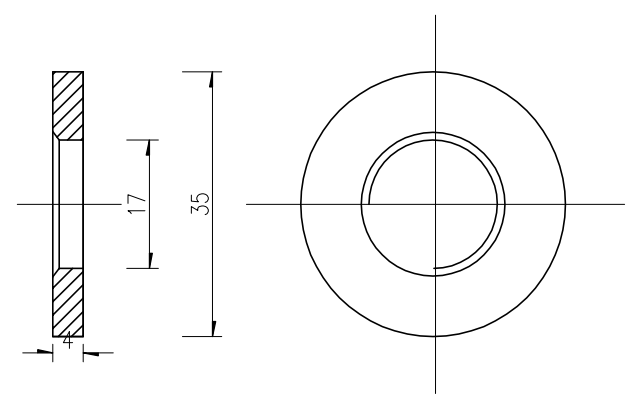
拼接螺栓JI-1 1:1



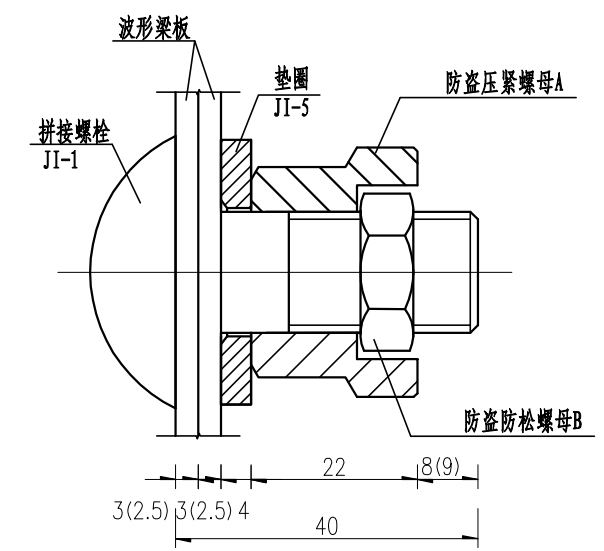
防盗压紧螺母A 1:1



防盗压紧螺母B 1:1



垫圈JI-5 1:1

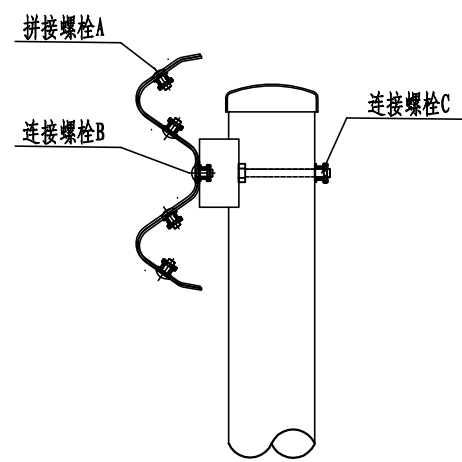


防盗螺栓连接图 1:1

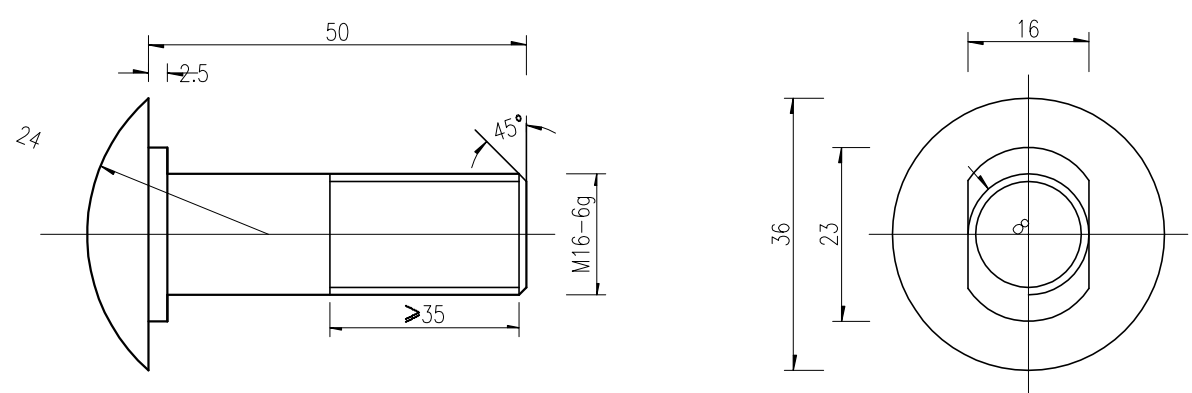
拼接螺栓A1 (1套) 材料数量表

材料名称	规格(mm)	单重(kg)	备注	合计(kg)
拼接螺栓JI-1	M16 × 40	0.087	45号钢	0.139
防盗压紧螺母A	M16	0.062	45号钢	
防盗防松螺母B	M16	0.015	45号钢	
垫圈JI-5	Φ35 × 4	0.052	Q235	

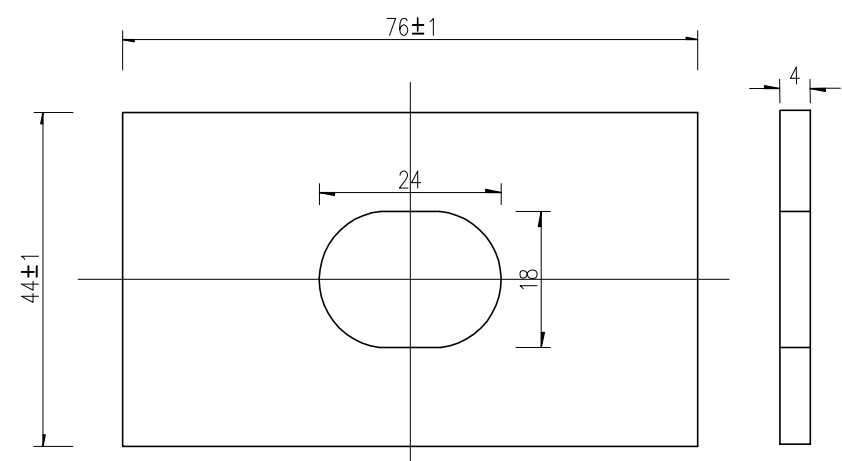
- 注:
- 1、图中标注尺寸以mm为单位;
 - 2、拼接螺栓JI-1用于C级、B级、Bm级护栏波形梁板之间的连接;
 - 3、拼接螺栓JI-1及配套连接副, 均需进行热浸镀锌防锈处理, 其镀锌量为350g/m²;
 - 4、拼接螺栓和其配套连接副包装前应对其表面涂少量黄油, 以起到磷化润滑作用并用塑料袋密封包装;
 - 5、拼接螺栓及连接副加工成品后, 其技术指标应达到国标8.8S级标准。



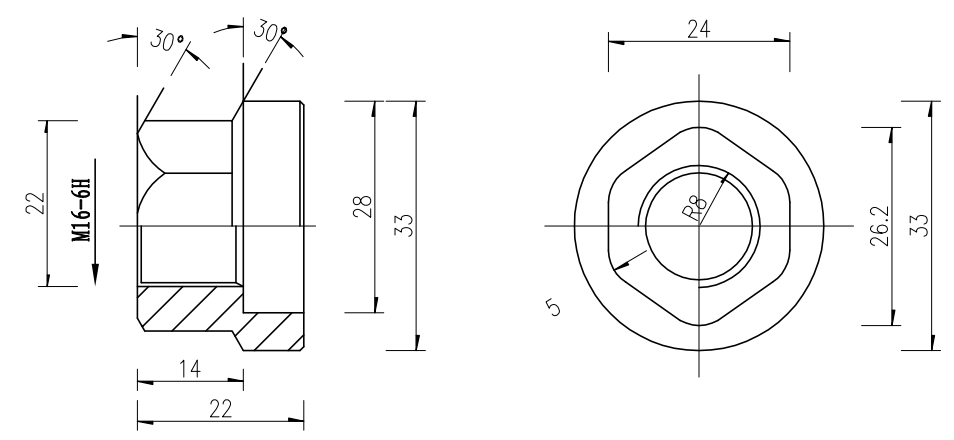
螺栓位置示意图



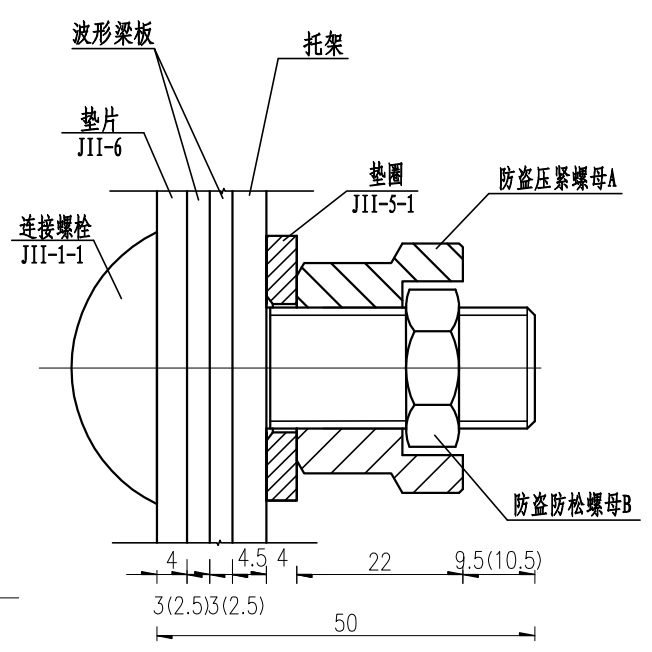
连接螺栓JII-1-1 1:1



横梁垫片JII-6 1:1



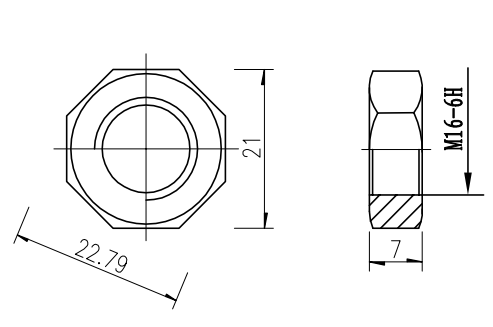
防盗压紧螺母A 1:1



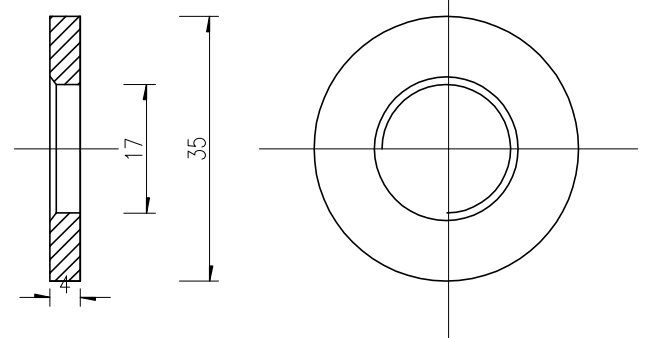
防盗螺栓连接图 1:1

连接螺栓B1 (1套) 材料数量表

材料名称	规格 (mm)	单重 (kg)	备注	合计 (kg)
连接螺栓JII-1-1	M16 × 50	0.103	Q235	0.208
防盗压紧螺母A	M16	0.062	45号钢	
防盗防松螺母B	M16	0.015	45号钢	
垫圈JII-5-1	Φ35 × 4	0.052	Q235	
横梁垫片JII-6	Φ35 × 4	0.105	Q235	

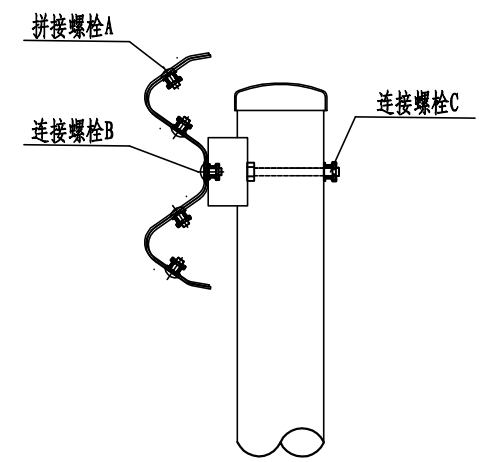


防盗压紧螺母B 1:1

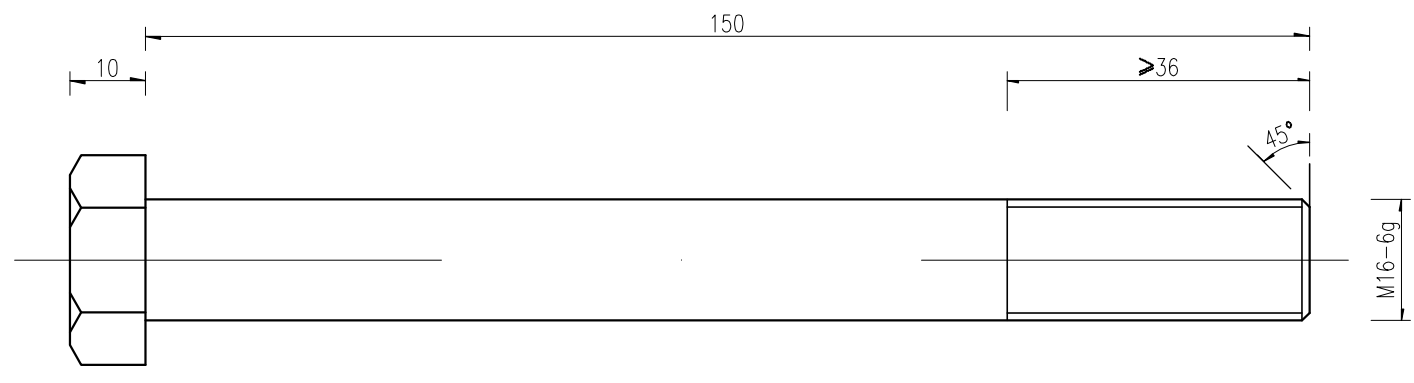
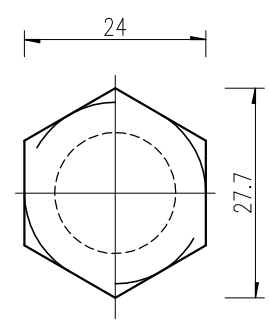


垫圈JII-5-1 1:1

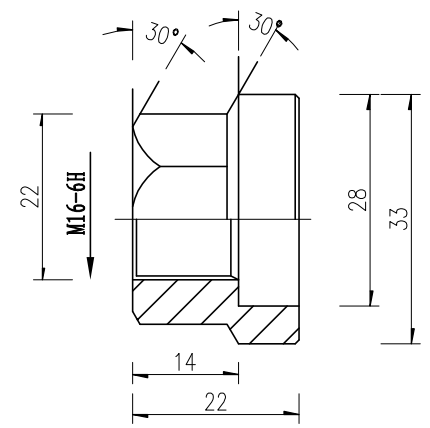
- 注:
- 1、图中标注尺寸以mm为单位;
 - 2、连接螺栓JII-1-1用于C级、B级、Bm级护栏托架与波形梁板之间的连接;
 - 3、连接螺栓JII-1-1及配套连接副, 均需进行热浸镀锌防锈处理, 其镀锌量为350g/m².



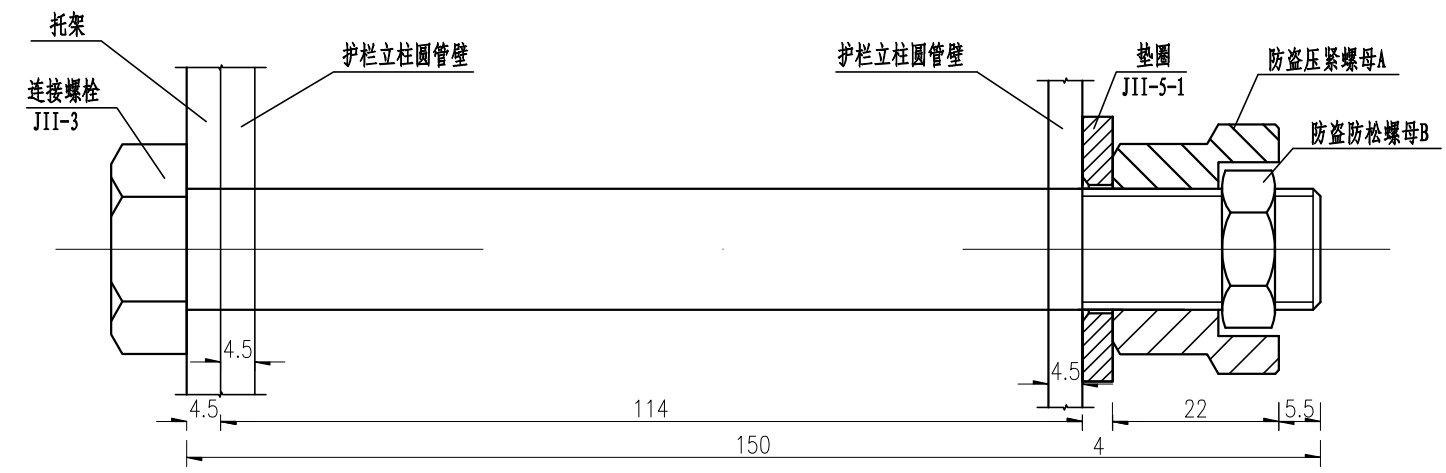
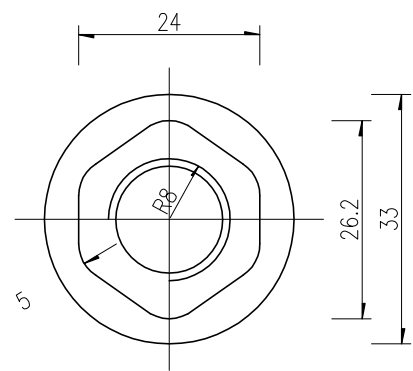
螺栓位置示意图



连接螺栓JII-3 1:1



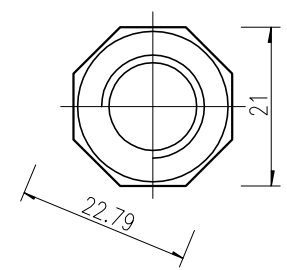
防盗压紧螺母A 1:1



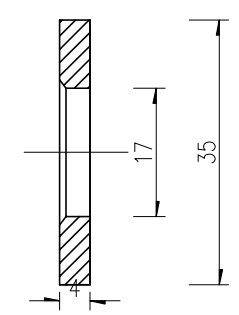
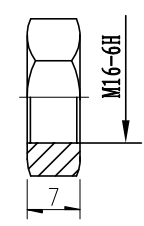
防盗螺栓连接图 1:1

连接螺栓C1 (1套) 材料数量表

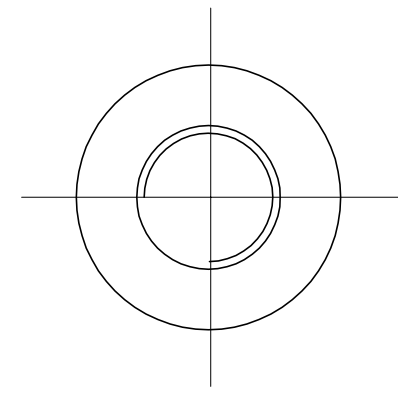
材料名称	规格(mm)	单重(kg)	备注	合计(kg)
连接螺栓JII-3	M16 × 150	0.284	Q235	0.336
防盗压紧螺母A	M16	0.062	45号钢	
防盗防松螺母B	M16	0.015	45号钢	
垫圈JII-5-1	Φ35 × 4	0.052	Q235	



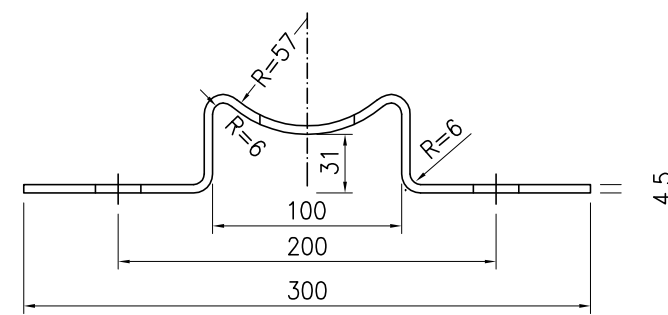
防盗压紧螺母B 1:1



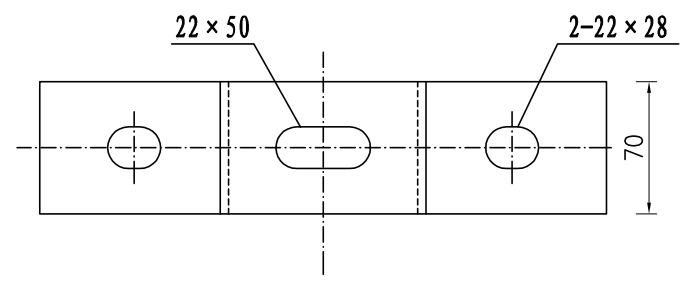
垫圈JII-5-1 1:1



注:
 1、图中标注尺寸以mm为单位;
 2、连接螺栓JII-3用于C级、B级、Bm级护栏圆管立柱和托架的连接;
 3、连接螺栓JII-3及配套连接副, 均需进行热浸镀锌防锈处理, 其镀锌量为350g/m².



托架T-1型立面图 1:4

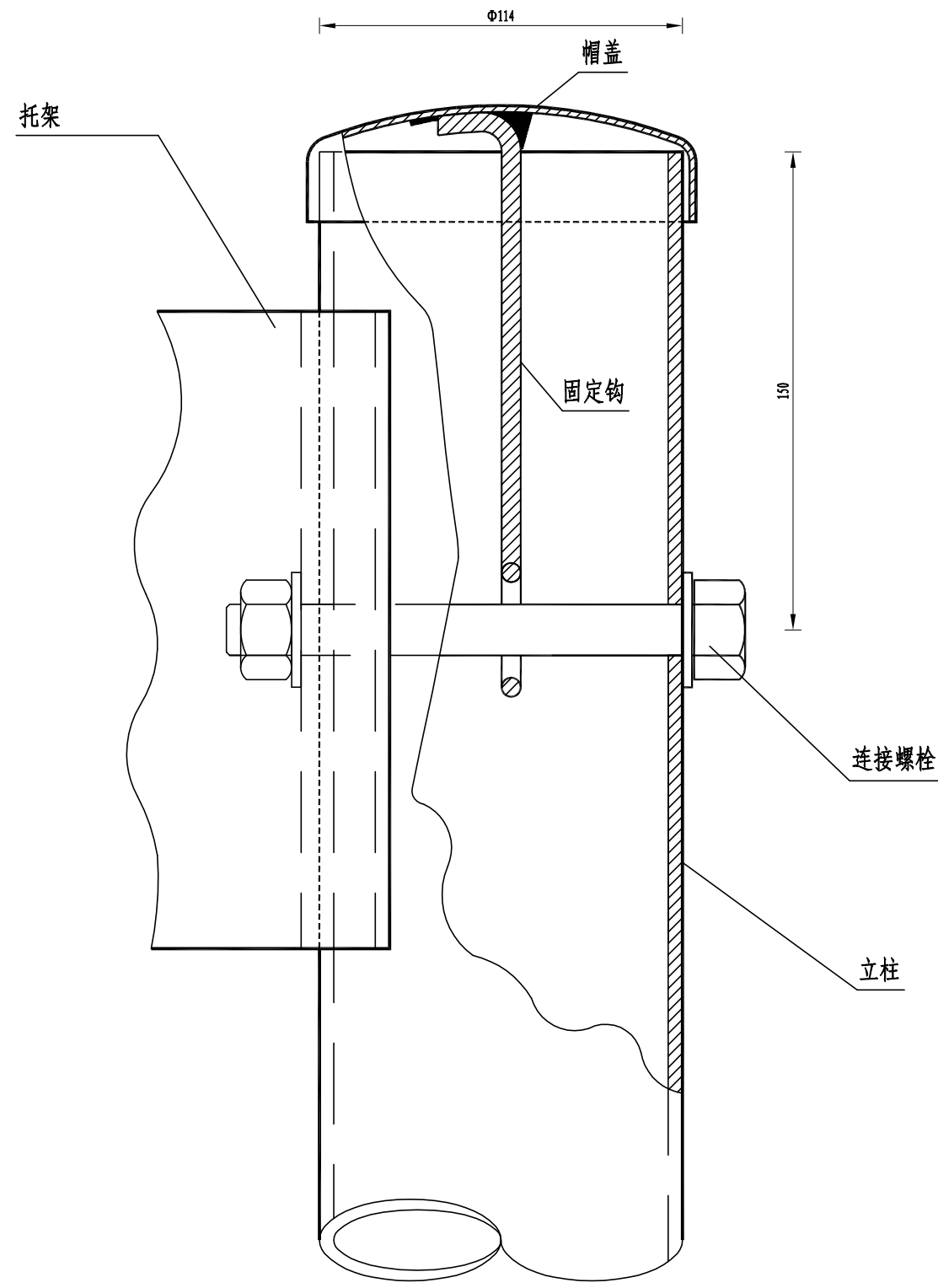


托架T-1型平面图 1:4

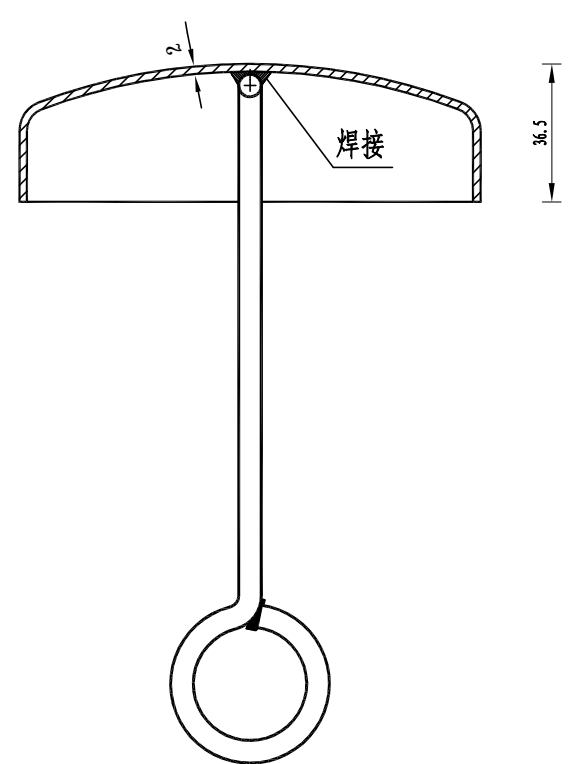
材料数量表

名称	规格	单件重 (kg)	材料
托架T-1型	300 × 70 × 4.5	1.10	Q235

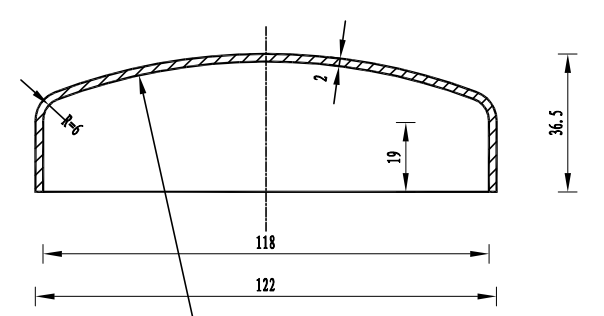
- 注:
- 1、图中标注尺寸均以mm为单位;
 - 2、加工后的托架按规范要求进行防腐处理;
 - 3、本托架用于C级、B级、Bm级护栏的连接。



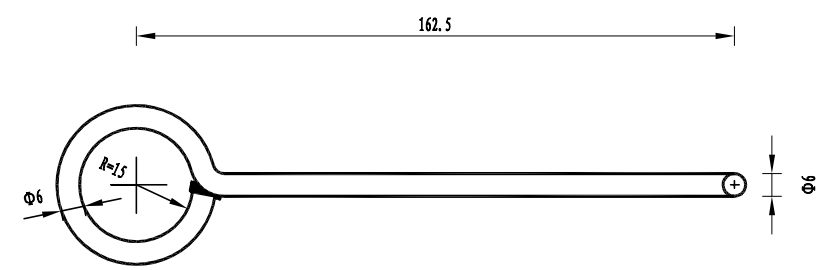
柱帽与立柱连接图



柱帽结构



帽盖



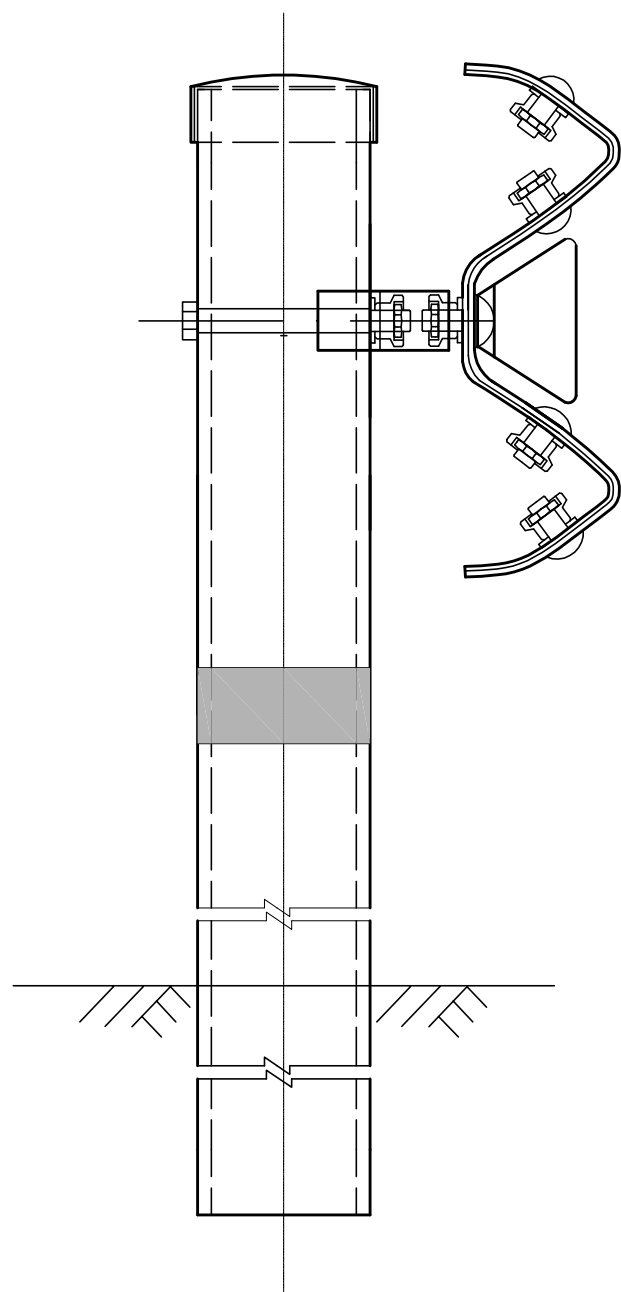
固定钩

柱帽特征表

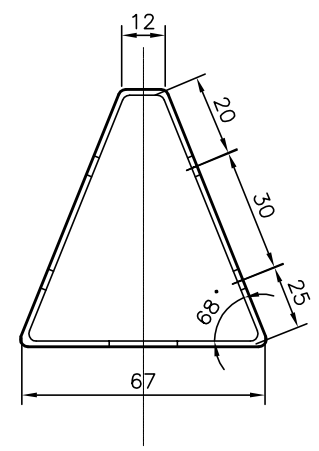
材料名称	规格(mm)	件(根)数	单位	数量
帽盖	$\Phi 122 \times 36.5$	1	kg	0.238
固定钩	$\Phi 6$ 长275	1	kg	0.061

注：
本图尺寸均以毫米为单位。

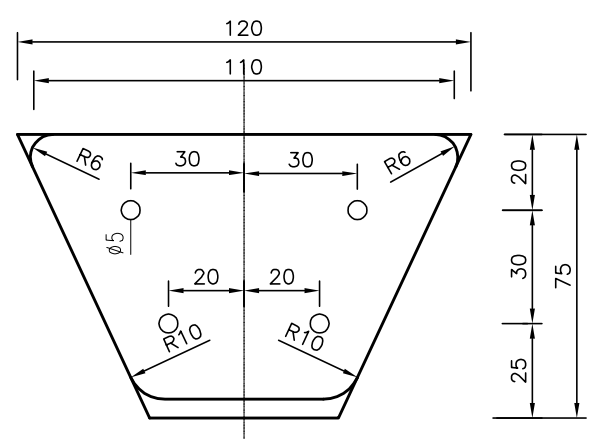
轮廓标安装立面图 1:5



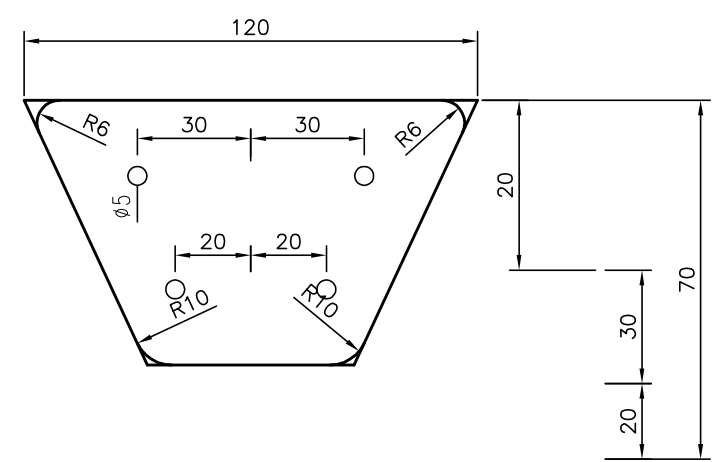
平面图 1:2



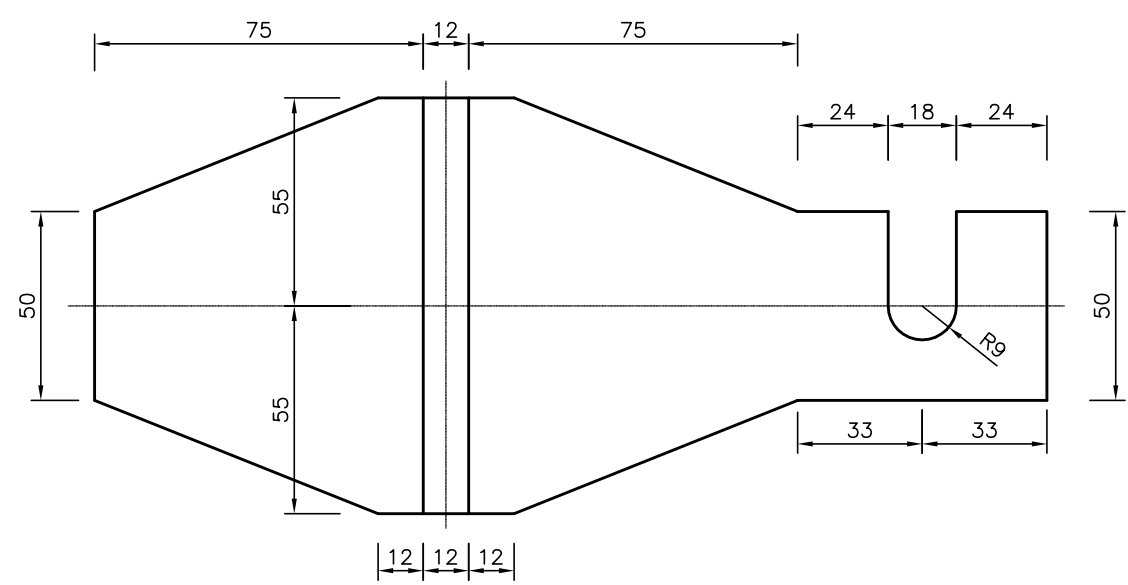
平面图 1:2



反光器大样图 1:2



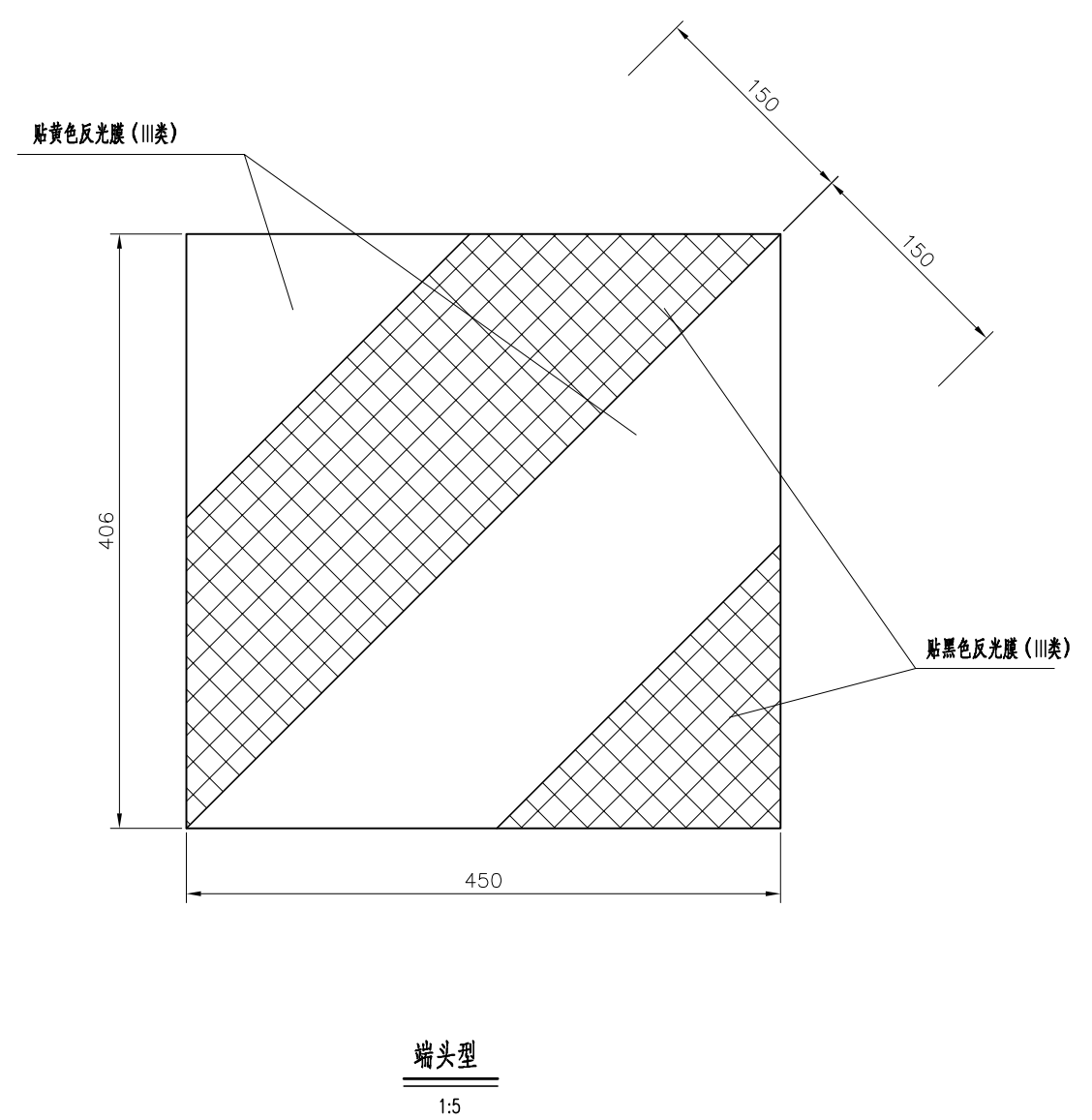
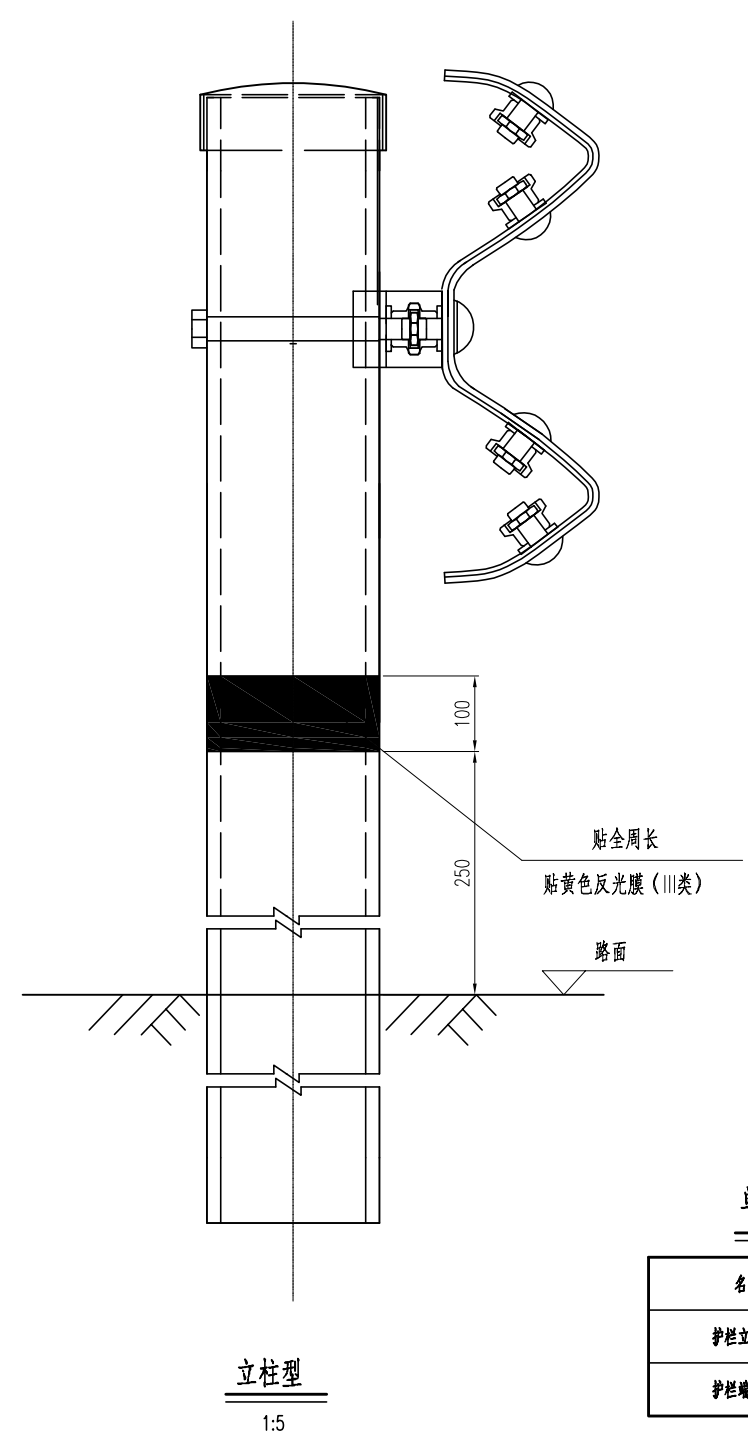
轮廓标支架展示图 1:2



单个双面反光轮廓标材料数量表

名称	规格(mm)	数量	重量	总重
轮廓标支架	110×50×1.5×228	1	0.2kg	0.2kg
反光片	120×50×70	2		
半圆头铆钉	φ5×12	8		

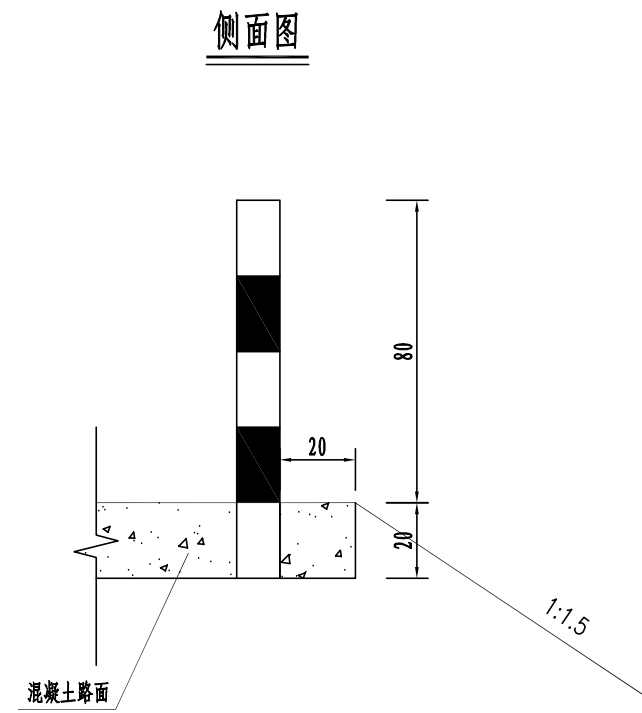
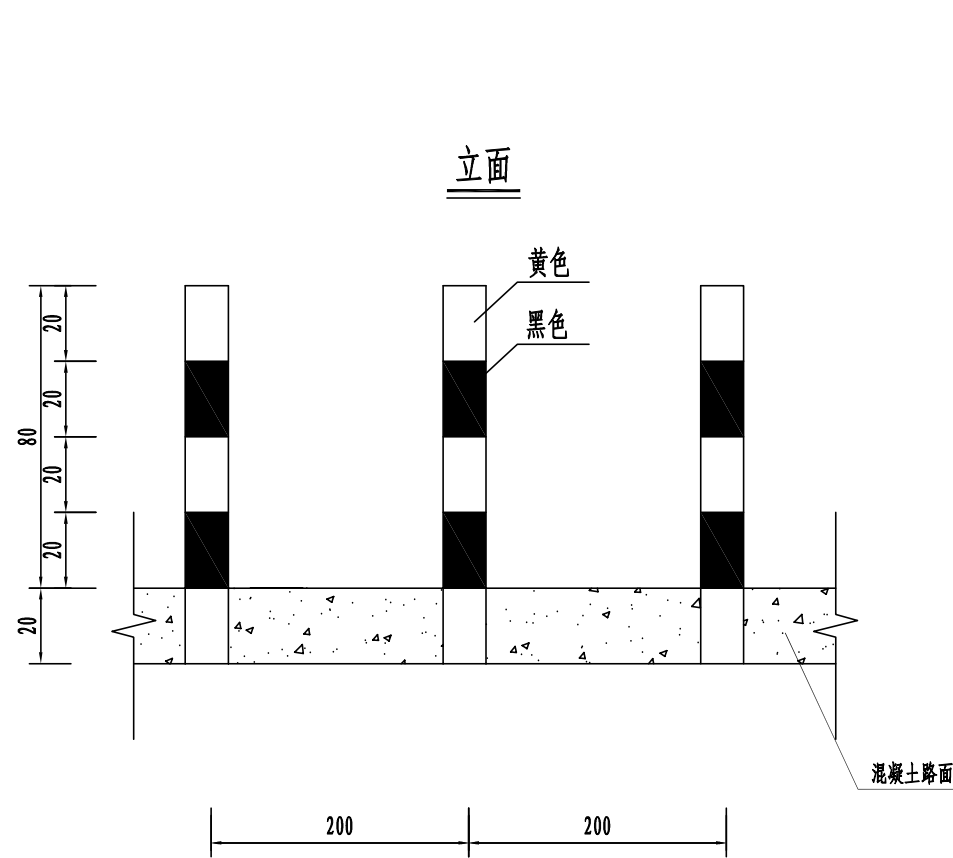
- 注：
- 1.本图尺寸均以mm计。
 - 2.反光片与支架用φ5×12的半圆头铆钉连接。
 - 3.反光片反光强度为高强度。
 - 4.在贴有立面标记的位置设置一个附着式轮廓标。



单处立面标记材料数量表

名称	单位	数量
护栏立柱反光膜	平方米	0.036
护栏端头反光膜	平方米	0.183

- 注：
- 1、本图尺寸均以mm计。
 - 2、贴反光膜的立柱间距为普通型波形梁护栏上为16米，加强型波形梁护栏上为8米。
 - 3、所有的端头必须全部贴反光膜。



单个示警桩工程数量表

φ114×4钢管	Kg	10.85
C25混凝土	m ³	0.008
IV类反光膜	m ²	0.287

注:

1. 本图尺寸除钢管直径及壁厚以毫米计外, 余均以厘米为单位。
2. 桩身粘贴黄黑相间IV类反光膜(顶端为黄色)。
3. 示警桩用φ114×4钢管制作, 桩身应插入混凝土路面底部, 路面层以上桩身采用C25混凝土灌满并将管口抹平。